

soufflantes

modèle

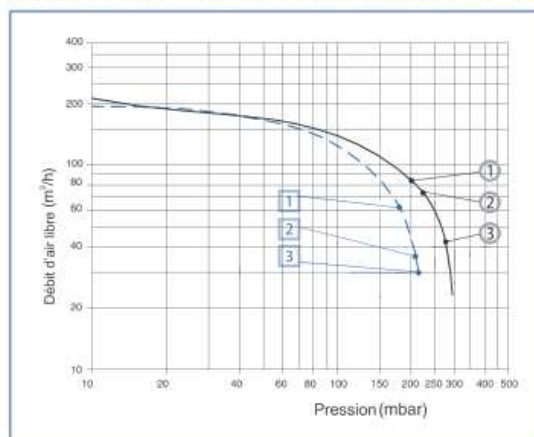
RB 50-... @ 50 Hz



## Avantages

- › Utilisable en vide et en pression
- › Fonctionne sans huile et sans entretien
- › Construction robuste et bel aspect esthétique
- › Travail en toutes positions
- › Normes CE / UL / CSA
- › Moteur électrique IP54 / IP55 (en option) de différentes tensions et fréquences
- › Disjoncteur thermique incorporé.

Courbes de performances en Vide et Pression



Vide  Pression

## Descriptif

	Référence	Moteur	Puissance (kW)	Intensité (A)	Pression max (mbar)	Vide max (mbar)	Débit d'air (M³/h)	Niveau sonore (dBa)
PRESSION	① RB 50 - 59U	110/220 V 50 Hz - 1	1,50	21,3/10,7	200	-	210	72
	② RB 50 - 58U	220/380 V 50 Hz - 3	1,50	7,4/4,3	220	-	210	72
	③ RB 50 - 68U	220/380 V 50 Hz - 3	2,20	8,0/4,6	270	-	210	72
VIDE	① RB 50 - 59U	220 V 50 Hz - 1	1,50	21,3/10,7	-	185	200	72
	② RB 50 - 58U	220/380 V 50 Hz - 3	1,50	7,4/4,3	-	210	210	72
	③ RB 50 - 68U	220/380 V 50 Hz - 3	2,20	8,0/4,6	-	220	210	72



**ENVIROFLUIDES**

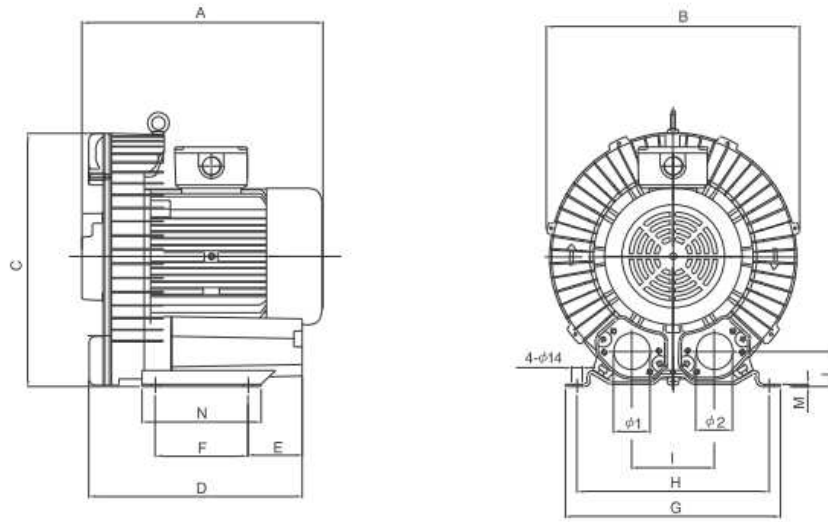
contact@envirofluides.com  
www.envirofluides.com

☎ : 03.20.00.39.56  
☎ : 0972.115.898

2400 Tour Lille-Europe - 11 parvis de  
Rotterdam - 59 777 EURALILLE



RB 50-... @ 50 Hz

## Dimensions (mm)



Modèle	A	B	C	D	E	F	G	H	I	L	M	N	φ1	φ2	Kg
RB 50-5...	317	333	345	389	143	115	296	260	120	48	4	155	2"	2"	23,5
RB 50-6...	317	333	345	389	143	115	296	260	120	48	4	155	2"	2"	26,0

## Accessoires

Filtres pour pression		
Ref : F7NG	Élément Filtrant C8	
Filtres pour vide		
Ref : IF7AH	Élément Filtrant FE7A	

DESIGNATION	REF	POIDS (KG)	
Silencieux	AS3	1,4	
Soupape pour pression	PR12	0,4	
Soupape pour vide	VR12	0,4	
Manchon pour tuyau	HF3	0,24	



**ENVIROFLUIDES**

contact@envirofluides.com  
www.envirofluides.com

☎ : 03.20.00.39.56  
☎ : 0972.115.898

2400 Tour Lille-Europe - 11 parvis de  
Rotterdam - 59 777 EURALILLE